

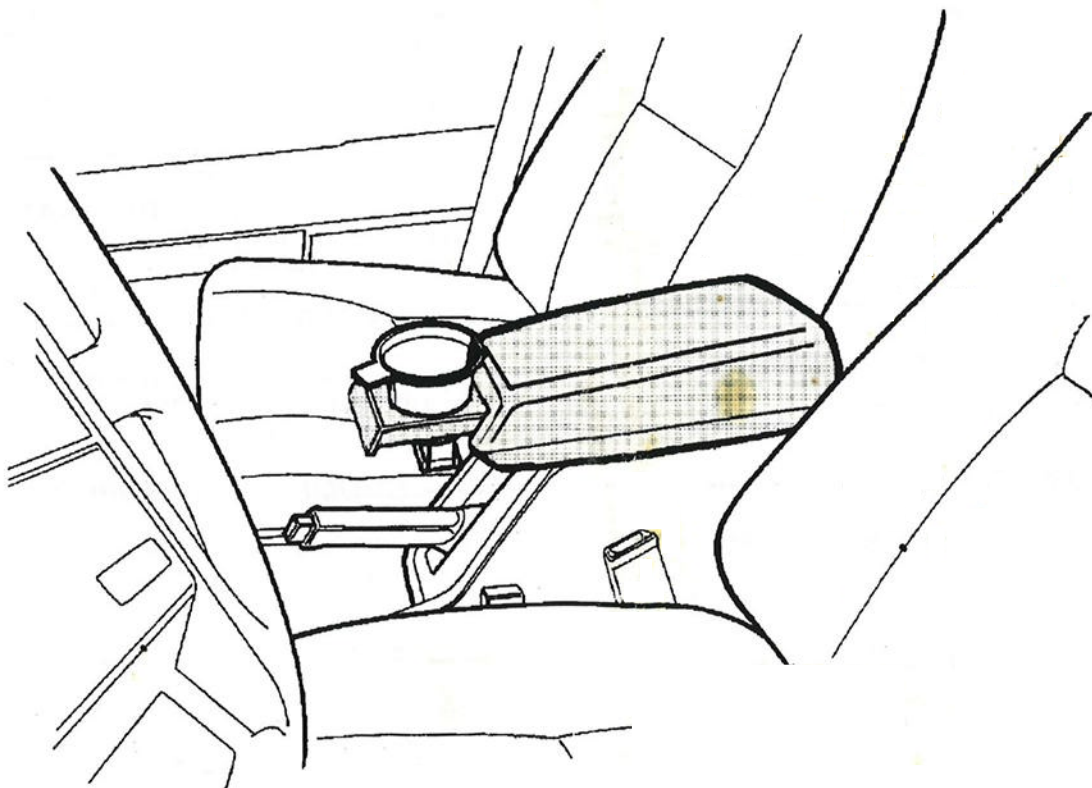
700/900

Section 8 Group 88 No. 85 Date Jan -95

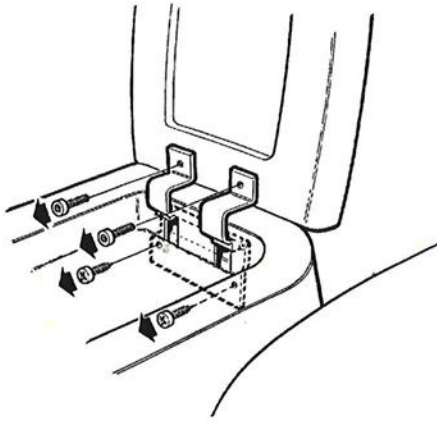
ARMSTÖD MED MUGGHÅLLARE
ARMREST WITH CUPHOLDER
ARMLEHNE MIT BECHERHALTER
ACCOUDOIR AVEC PORTE-GOBELET
BRACCIOLO CON PORTABICCHIERI
REPOSABRAZOS CON POSAVASOS
ARMLEUNING MET BEKERHOUDER
MUKINPITIMELLÄ VARUSTETTU
KYYNÄRNOJA
DESCANSO DE BRAÇO COM SUPORTE
PARA COPOS

Ersätter utgåva Okt -94
Replaces issue

VOLVO 740/760/940



8500235S

1

8500236S

----- **SVENSKA** -----

- Fäll upp locket och ta bort de fyra skruvarna.

----- **ENGLISH** -----

- Open lid and remove the four screws.

----- **DEUTSCH** -----

- Deckel öffnen und die vier Schrauben entfernen.

----- **FRANÇAIS** -----

- Ouvrez le couvercle et déposez les quatre vis.

----- **ITALIANO** -----

- Aprire il coperchio e rimuovere le quattro viti.

----- **ESPAÑOL** -----

- Abra la tapa y desmonte los cuatro tornillos.

----- **NEDERLANDS** -----

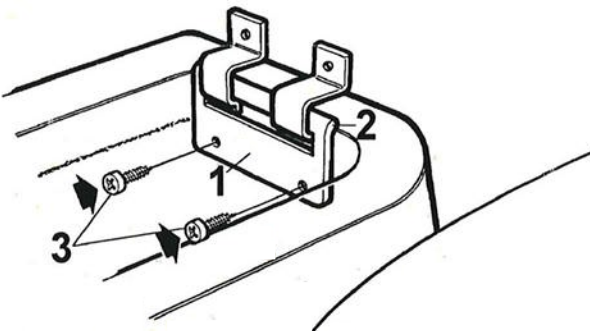
- Open het deksel en verwijder de vier schroeven.

----- **SUOMI** -----

- Avaa kansi ja irrota neljä ruuvia.

----- **PORTUGUÊS** -----

- Abra a tampa e retire os quatro parafusos.

2

8500237S

----- **SVENSKA** -----

- Trä förstärkningsplåten (1) över gångjämet med vinklingen (2) bakåt.
- Dra åt skruvarna (3).

----- **ENGLISH** -----

- Work the reinforcement plate (1) over the hinge with angle (2) to rear.
- Tighten screws (3).

----- **DEUTSCH** -----

- Die Verstärkungsplatte (1) winklig über das Scharnier nach hinten (2) schieben.
- Schrauben anziehen (3).

----- **FRANÇAIS** -----

- Placez la plaque de renfort (1) sur la charnière, l'angle (2) vers l'arrière.
- Serrez les vis (3).

----- **ITALIANO** -----

- Installare la piastra di rinforzo (1) sulla cerniera in modo che risulti angolata (2) verso la parte posteriore della vettura.
- Serrare le viti (3).

----- **ESPAÑOL** -----

- Coloque la placa de refuerzo (1) sobre la bisagra con el ángulo (2) hacia atrás.
- Apriete los tornillos (3).

----- **NEDERLANDS** -----

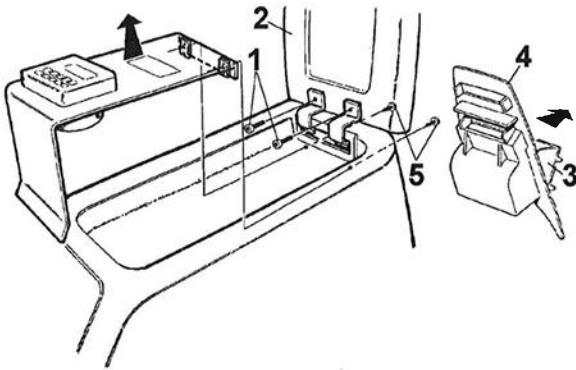
- Plaats verstevigingsplaat (1) over het scharnier en zorg dat hoek (2) naar achter wijst.
- Draai schroeven (3) aan.

----- **SUOMI** -----

- Pujota vahvikelevy (1) saranan päälle taite (2) taakse päin.
- Tiukka ruuvit (3).

----- **PORTUGUÊS** -----

- Trabalhe a placa de reforço (1) por cima da dobradiça com o ângulo (2) virado para trás.
- Aperte os parafusos (3).

3

8500239S

SVENSKA**Vagnar med tidur i förvaringsfacket**

- Ta bort:
- 1 - Skruvar.
- 2 - Lock..
- 3 - Bakre askkopp.
- 4 - Panel.
- 5 - Bakre skruvar.
- Lyft upp tidurshållaren.
- Skruva fast förstärkningsplåten bakifrån med skruvarna (5).

ENGLISH**Cars with clock mounted in storage compartment**

- Remove:
- 1 - Screws.
- 2 - Lid
- 3 - Rear ashtray.
- 4 - Panel.
- 5 - Rear screws.
- Lift clock mounting.
- Screw reinforcement plate into place from rear with screws (5).

DEUTSCH**Fahrzeuge mit einer im Ablagefach angebrachten Uhr**

- Entfernen:
- 1 - Schrauben.
- 2 - Deckel
- 3 - Hinteren Aschenbecher.
- 4 - Verkleidung.
- 5 - Hintere Schrauben.
- Uhrenbefestigung anheben.
- Verstärkungsplatte von hinten mit Schrauben (5) an der dafür vorgesehenen Stelle befestigen.

FRANÇAIS**Voitures dont l'horloge est montée dans le compartiment de rangement**

- Déposez :
- 1 - Vis.
- 2 - Couvercle
- 3 - Cendrier arrière.
- 4 - Panneau.
- 5 - Vis arrière.
- Soulevez le support horloge.
- Fixez la plaque de renfort à partir de l'arrière avec les vis (5).

ITALIANO**Vetture con orologio installato nel vano portaoggetti**

- Rimuovere:
- 1 - Viti.
- 2 - Coperchio
- 3 - Posacenere posteriore.
- 4 - Pannello.
- 5 - Viti posteriori.
- Sollevare il supporto dell'orologio.
- Avvitare la piastra di rinforzo in posizione iniziando dalla parte posteriore, utilizzando le viti (5).

ESPAÑOL**Vehículos equipados con reloj en el compartimiento portaobjetos**

- Desmante:
- 1 - Los tornillos.
- 2 - La tapa.
- 3 - El cenicero trasero.
- 4 - El panel.
- 5 - Los tornillos traseros.
- Levante la fijación del reloj.
- Atornille la placa de refuerzo en su posición desde la parte trasera utilizando los tornillos (5).

NEDERLANDS**Auto's met klok in opbergcompartiment**

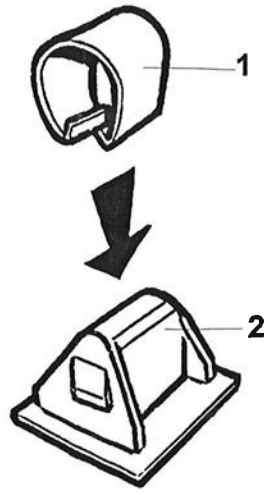
- Verwijder:
- 1 - Schroeven.
- 2 - Deksel.
- 3 - Achterste asbak.
- 4 - Paneel.
- 5 - Achterste schroeven.
- Til de klokbevestiging omhoog.
- Schroef de verstevigingsplaat vanaf de achterkant met schroeven (5) op zijn plaats.

SUOMI**Autot, joiden säilytyslokerossa on kello**

- Irrota:
- 1 - Ruuvit
- 2 - Kansi
- 3 - Takatuhkakuppi
- 4 - Paneeli
- 5 - Taemmat ruuvit
- Nosta pois kellon pidin.
- Kiinnitä vahvikelevy takaa päin ruuveilla (5).

PORTUGUÊS**Carros com fecho montado no compartimento de arrumo**

- Retire:
- 1 - Os parafusos
- 2 - A tampa
- 3 - O cinzeiro de trás.
- 4 - O painel.
- 5 - Os parafusos de trás.
- Levante o suporte do relógio.
- Por intermédio de parafusos aperte a placa de reforço na posição correcta a partir de trás (5).



8500808S

----- SVENSKA -----

Denna punkt gäller endast för USA/Canada.

- Kontrollera vilken låsning som passar tunnelfacket.
- Sätt dit klamman (1) till låsningen (2) från satsen.

----- ENGLISH -----

USA/Canada only.

- Check type of lock on tunnel compartment.
- Install clamp (1) to lock unit (2) from kit.

----- DEUTSCH -----

Nur USA/Kanada.

- Schloßtyp am Tunnelfach überprüfen.
- Klammer (1) aus dem Satz an der Schloßeinheit (2) anbringen.

----- FRANÇAIS -----

EU/Canada uniquement.

- Vérifiez le type de serrure sur le compartiment tunnel.
- Installez la pince (1) sur l'ensemble serrure (2) du kit.

----- ITALIANO -----

Solo USA/Canada.

- Verificare il tipo di serratura presente sul vano del tunnel.
- Montare l'attacco (1) sulla serratura (2) compresa nel kit.

----- ESPAÑOL -----

EEUU/Canadá solamente.

- Compruebe el cierre en el compartimiento del túnel.
- Monte la abrazadera (1) para cerrar el elemento (2) del juego.

----- NEDERLANDS -----

Alleen VS en Canada

- Controleer het type van het slot op het tunnelcompartiment.
- Bevestig klem (1) aan sloteenheid (2) uit de set.

----- SUOMI -----

Tämä kohta koskee vain USA/Kanada-autoja.

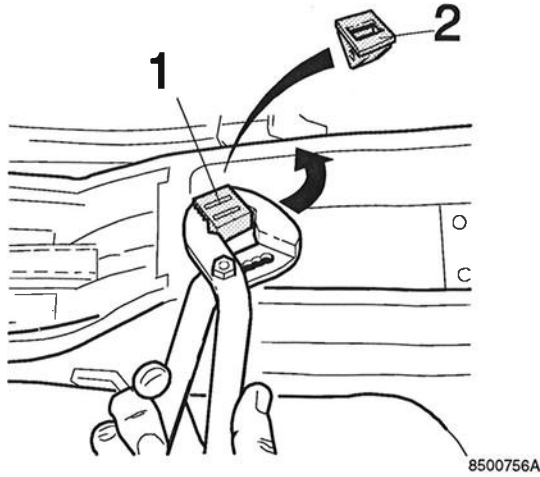
- Tarkasta, mikä salpa sopii tunnelikoteloon.
- Asenna sarjaan kuuluva pidike (1) salpaan (2).

----- PORTUGUÊS -----

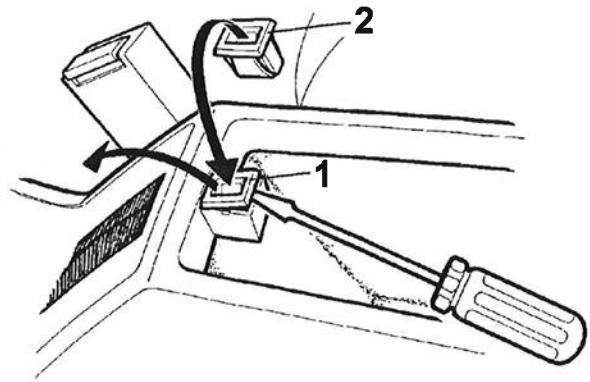
Apenas EUA/Canadá.

- Verifique qual o tipo de fecho que existe no compartimento do túnel.
- Instale o grampo (1) na unidade de bloqueio (2) do kit.

5



8500756A



8500393S

----- SVENSKA -----

- Kontrollera vilken låsning som passar tunnelfacket.
- Ta bort den gamla låsningen (1) och tryck dit den nya (2) från satsen.

----- ENGLISH -----

- Check which lock fits the tunnel compartment.
- Remove old lock (1) press on the new one (2) from the kit.

----- DEUTSCH -----

- Prüfen, welches Schloß in das Tunnelfach paßt.
- Altes Schloß (1) ausbauen und neues Schloß (2) aus dem Satz hineindrücken.

----- FRANÇAIS -----

- Prenez la serrure qui s'adapte dans le compartiment tunnel.
- Déposez l'ancienne serrure (1) et insérez la nouvelle serrure (2) fournie dans le kit.

----- ITALIANO -----

- Individuare la serratura adatta al vano del tunnel.
- Rimuovere la vecchia serratura (1) ed inserire la nuova serratura (2).

----- ESPAÑOL -----

- Compruebe la cerradura que encaja en el compartimiento del túnel.
- Desmonte la cerradura anterior (1) e introduzca a presión la nueva (2) incluida en el juego.

----- NEDERLANDS -----

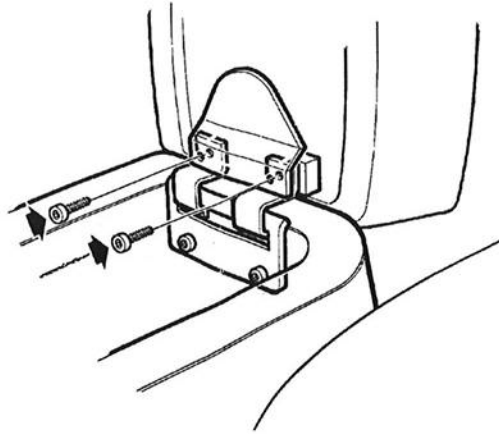
- Controleer of het slot op het tunnelcompartiment past.
- Verwijder het oude slot (1) en bevestig het nieuwe slot (2) uit de set.

----- SUOMI -----

- Tarkasta, mikä salpa sopii tunnelikoteloon.
- Irrota vanha lukko (1) ja paina sarjaan kuuluva uusi (2) paikalleen.

----- PORTUGUÊS -----

- Verifique qual o fecho que se adapta ao compartimento do túnel.
- Retire o fecho antigo (1) e prima para encaixar o novo (2) pertencente ao kit.



8500238S

----- SVENSKA -----

- Sätt dit armstödet löst med de två skruvarna.
- Fäll ner armstödet och passa in låsningen i låset.
- Justera läget och dra åt skruvarna.

----- ENGLISH -----

- Install armrest loosely using the two screws.
- Drop down armrest and adjust locking in the lock unit.
- Adjust position and tighten screws.

----- DEUTSCH -----

- Armlehne locker mit den beiden Schrauben befestigen.
- Armlehne nach unten fallen lassen und Schloß in der Schloßeinheit einstellen.
- Position einstellen und Schrauben anziehen.

----- FRANÇAIS -----

- Montez l'accoudoir, sans serrer, à l'aide des deux vis.
- Abaissez l'accoudoir et vérifiez le blocage dans l'ensemble serrure.
- Ajuster la position et serrez les vis.

----- ITALIANO -----

- Installare il bracciolo, senza serrare ancora le due viti.
- Fare scendere il bracciolo e regolare la serratura.
- Regolare la posizione e serrare le viti.

----- ESPAÑOL -----

- Monte el reposabrazos con los dos tornillos, pero no los apriete todavía.
- Baje el reposabrazos y ajuste la cerradura en su posición.
- Ajuste la posición y apriete los tornillos.

----- NEDERLANDS -----

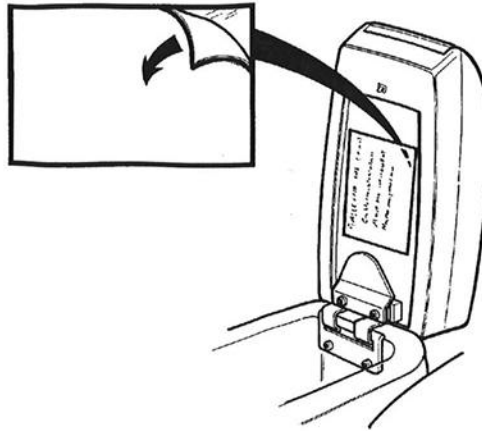
- Zet de arMLEuning met de beide schroeven losjes vast.
- Laat de arMLEuning zakken en stel de sloteenheid af.
- Stel de stand af en draai de schroeven aan.

----- SUOMI -----

- Kiinnitä kyynärmoja löysästi kahdella ruuvilla.
- Laske kyynärmoja alas ja sovita salpa lukkoon.
- Säädä asento ja tiukka ruuvit.

----- PORTUGUÊS -----

- Instale o descanso de braço, de forma a ficar solto usando os dois parafusos.
- Deixe cair o descanso de braço e ajuste o fecho na unidade de bloqueio.
- Ajuste a posição e aperte os parafusos.



8500240S

----- SVENSKA -----

Montering av dekal.

Gäller endast vagnar utrustade med SRS (Airbag) av årsmodell 1987-1990.

- Tvätta rent lockets undersida med T-sprit eller motsvarande innan dekalen monteras
- Ta bort skyddspappret, sätt dit dekalen.

----- ENGLISH -----

Installing label.

Only cars with SRS (Airbag) model years 1987-1990.

- Clean underside of lid with mineral spirits or similar before applying the label.
- Remove backing paper, stick label in place.

----- DEUTSCH -----

Aufkleber anbringen.

Nur Fahrzeuge mit SRS (Airbag) Modelljahre 1987-1990.

- Unterseite des Deckels mit Waschbenzin oder ähnlichem vor dem Anbringen des Aufklebers reinigen.
- Schutzpapier entfernen, Aufkleber anbringen.

----- FRANÇAIS -----

Mise en place de l'étiquette.

Concerne uniquement les voitures équipées d'un SRS (Airbag), année-modèles 1987 à 1990.

- Nettoyez le dessous du couvercle avec du white-spirit ou un produit similaire avant de poser l'étiquette.
- Décollez l'étiquette de son support et collez-la.

----- ITALIANO -----

Applicazione dell'etichetta.

Solo su vetture con SRS (Air-bag), anni 1987-1990.

- Pulire la parte inferiore del coperchio con olio essenziale minerale od un prodotto simile prima di applicare l'etichetta.
- Rimuovere la carta protettiva ed applicare l'etichetta.

----- ESPAÑOL -----

Montaje de la etiqueta.

Solamente vehículos equipados con sistema Airbag de los años 1987-1990.

- Antes de pegar la etiqueta, limpie la parte inferior de la tapa con alcohol mineral u otro producto similar.
- Retire el papel protector y pegue la etiqueta en su posición.

----- NEDERLANDS -----

Aanbrenging sticker

Alleen auto's met SRS (Airbag) van modeljaren 1987-1990.

- Maak met spiritus of iets dergelijks de onderzijde van het deksel schoon alvorens hierop de sticker aan te brengen.
- Verwijder het afdekstrookje en plak de sticker op zijn plaats.

----- SUOMI -----

Tarran kiinnitys.

Koskee vain vuosimallien 1987-1990 autoja, joissa on SRS (turvatyyny).

- Puhdista kannen alapinta T-sprillä tai vastaavalla ennen tarran kiinnitystä.
- Poista suojapaperi ja kiinnitä tarra.

----- PORTUGUÊS -----

Instalação da etiqueta.

Apenas carros com SRS (Airbag) anos de modelo 1987-1990.

- Limpe o lado de baixo da tampa com um produto destilado mineral ou semelhante antes de colocar a etiqueta.
- Retire o papel de protecção e cole a etiqueta no lugar.

Comments on this publication?

Please send to:

Volvo Car Corporation
Aftersales Support
Dept 57960 PVÖ P32
405 08 Göteborg
Sweden

or Telefax: +46 31 592353

Publication no: MA 5929975 Okt.94
.....

From:

Comments:

Address/Telefax:

.....

Thank You!